

1

2

3

4

5

6

7

8

料号

产品需符合: RoHS 2.0修定版  
(欧盟2015/863/EU指令)

ECN/ECO

REV NO

修改描述

日期

签名

A

A

B

B

C

C

D

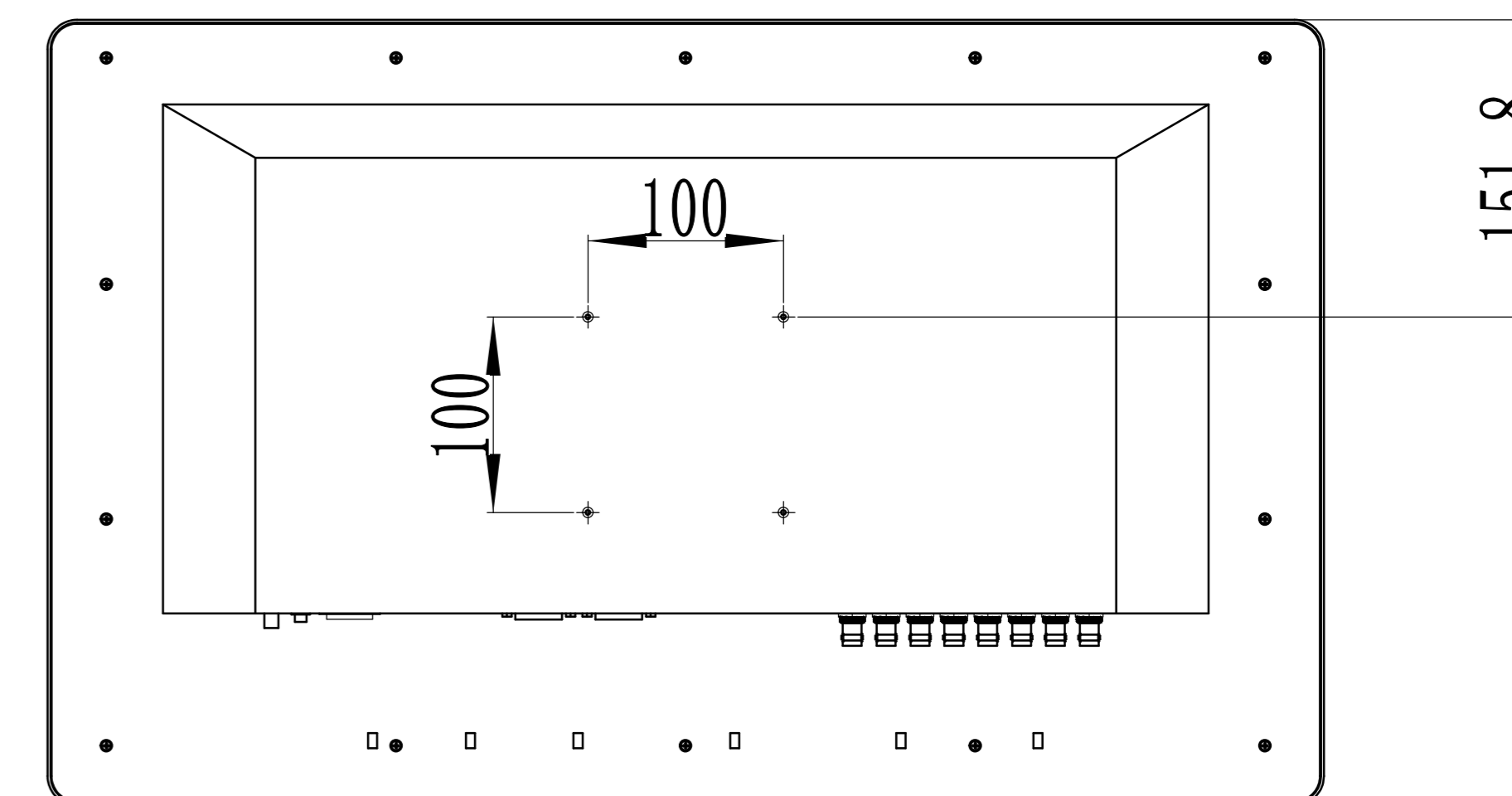
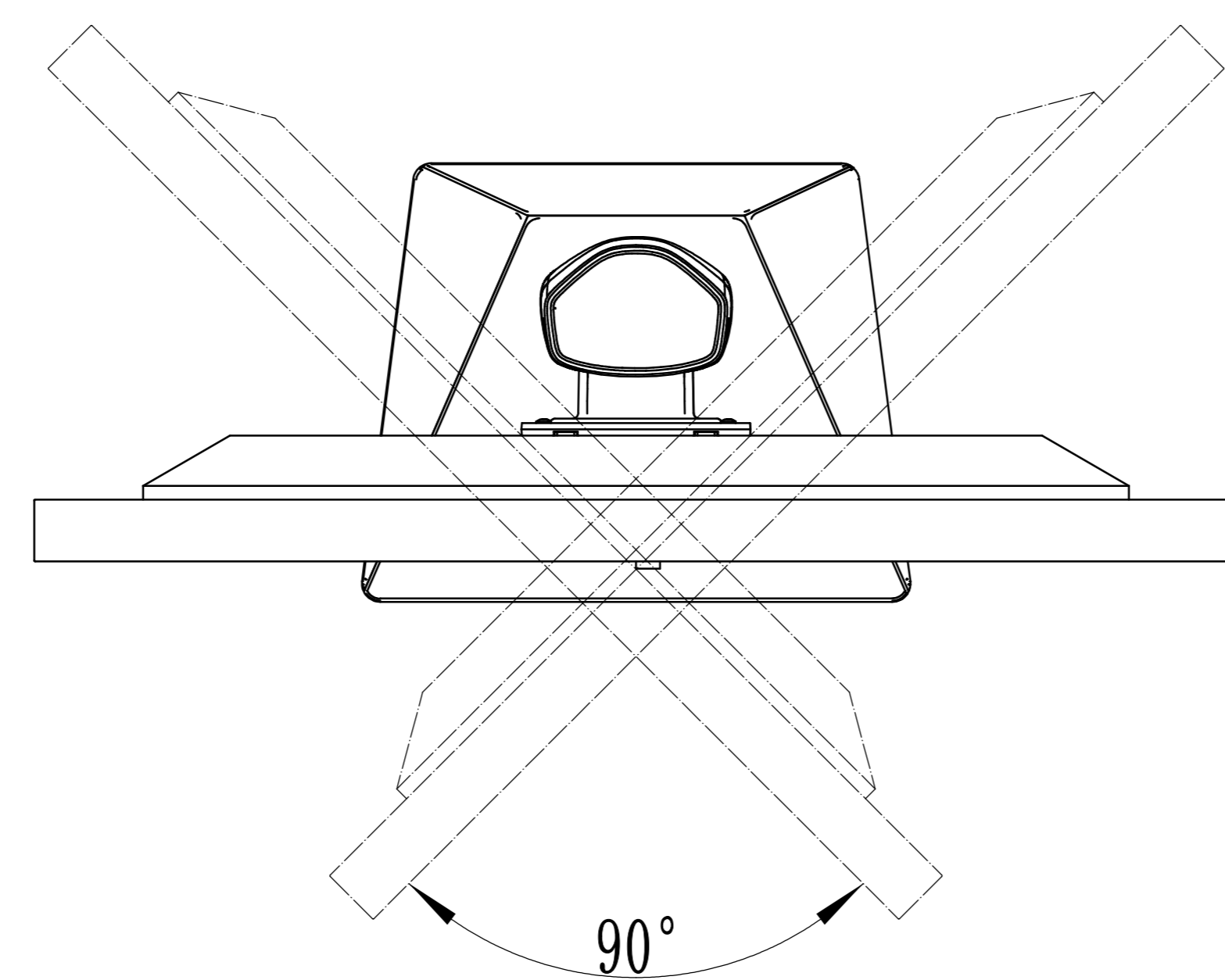
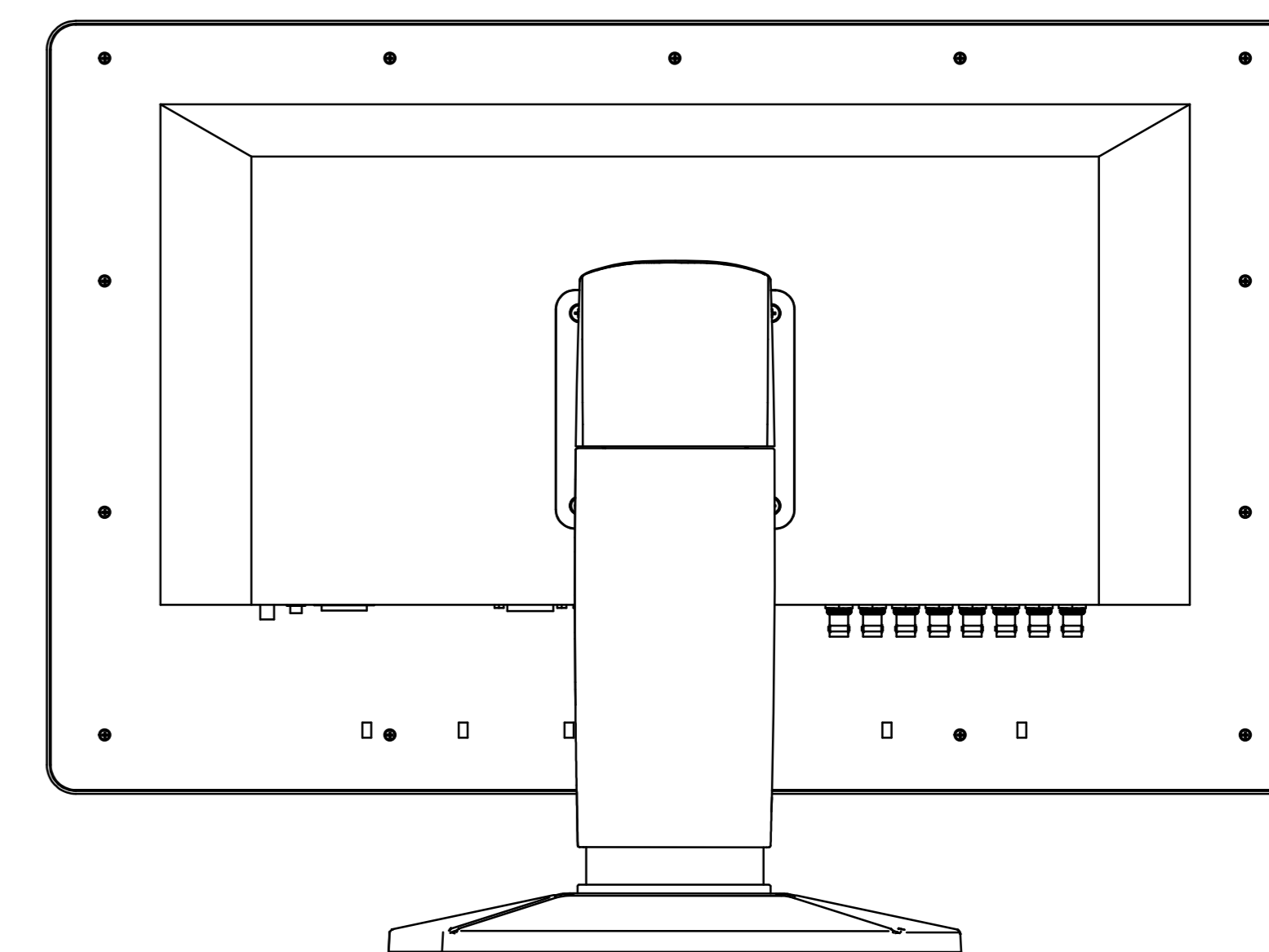
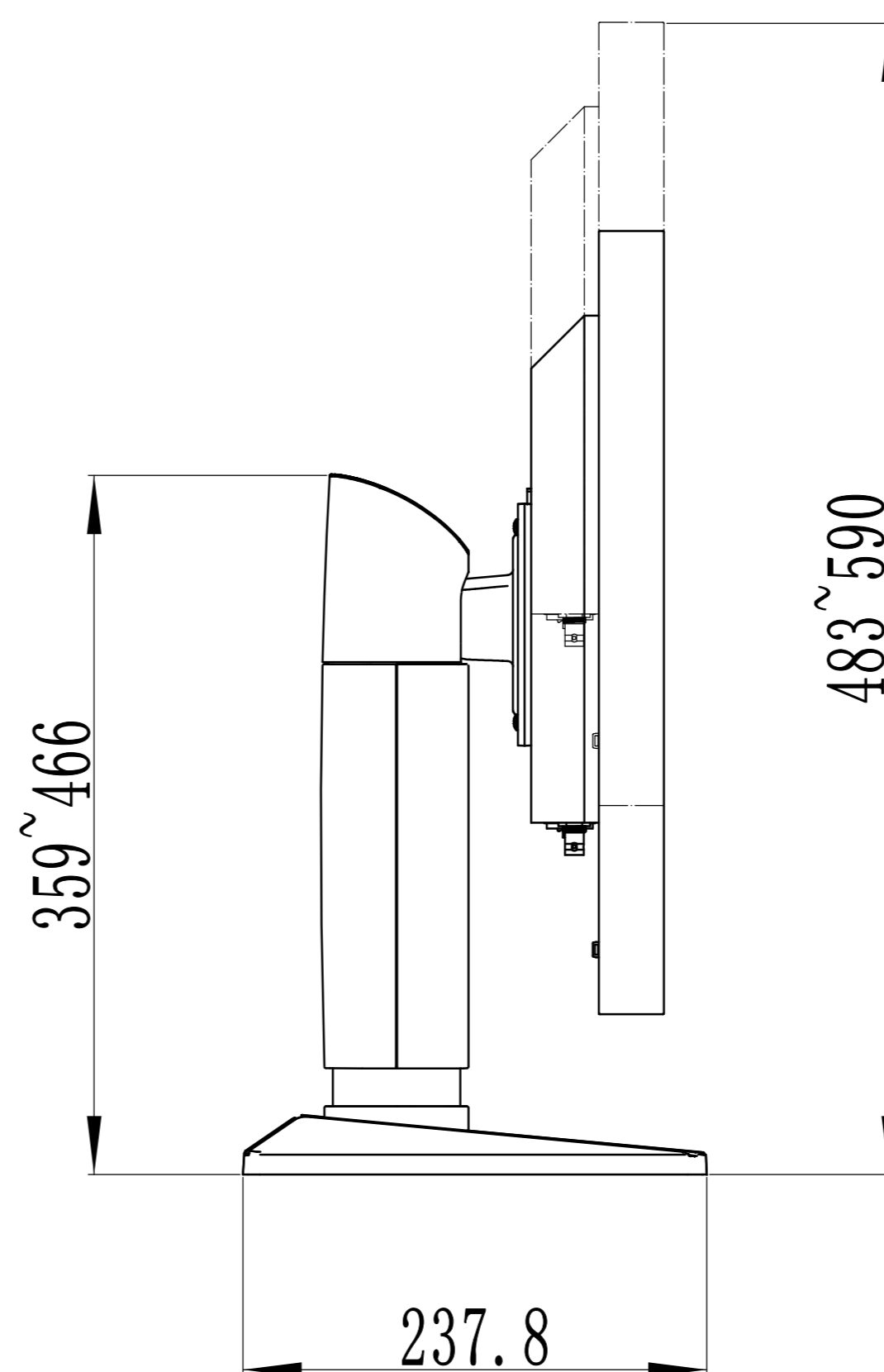
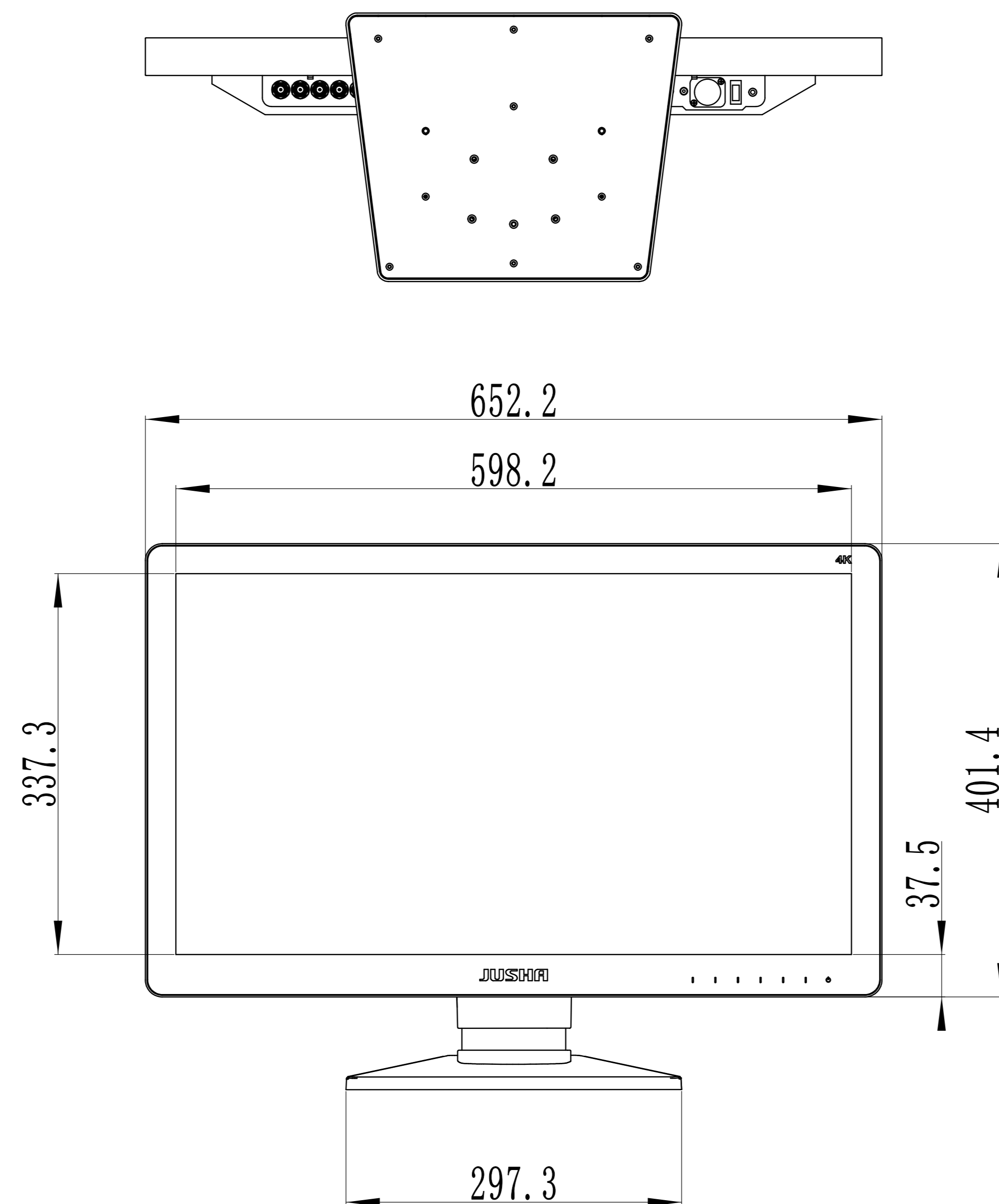
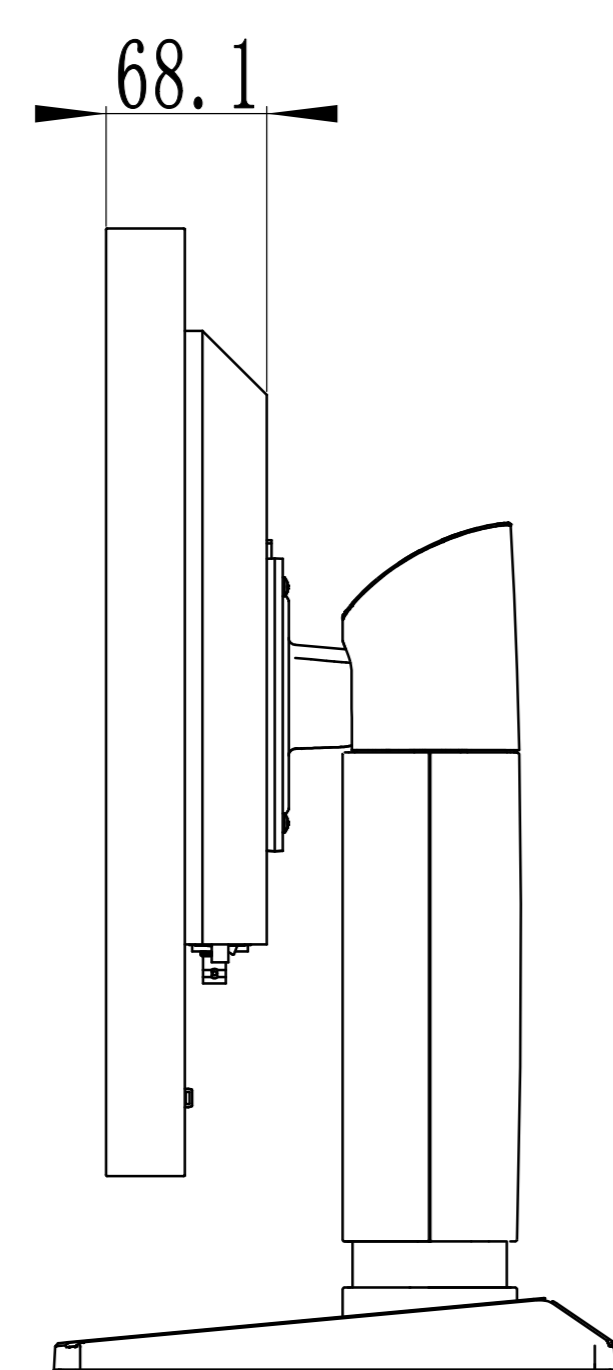
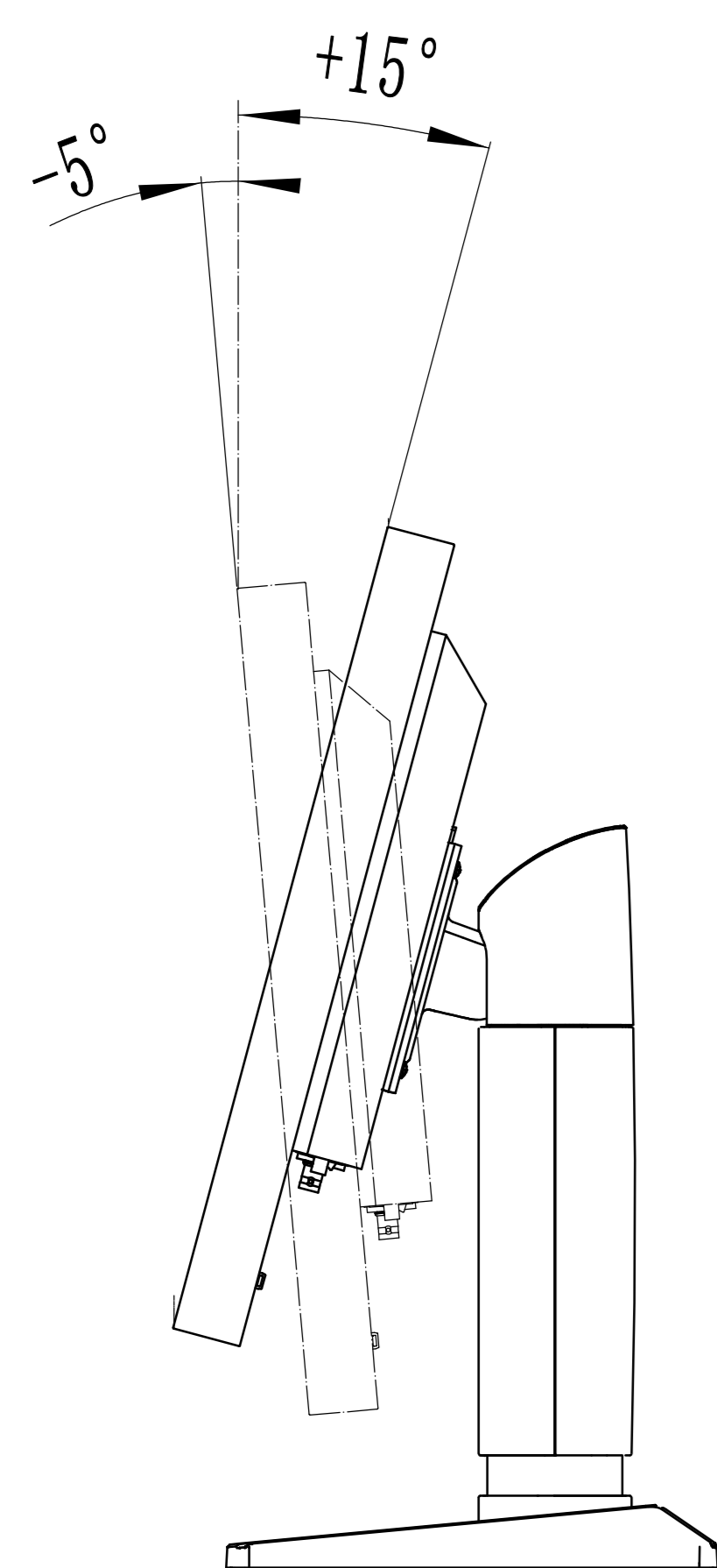
D

E

E

F

F



南京巨鲨显示科技有限公司

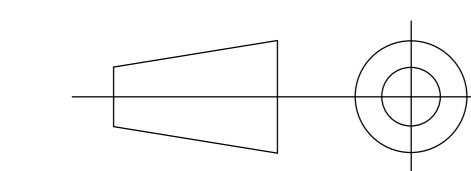
E270UA线框图

标记	处数	分区	更改文件号	签名	年、月、日
设计			标准化		
审核				REV 0.0.1	
工艺			批准		

阶段标记 重量 比例

S 1:1

共 1 张 第 1 张



1

2

3

4

5

6

7

8