

1

2

3

4

5

6

7

8

料号

产品需符合: RoHS 2.0修定版  
(欧盟2015/863/EU指令)

ECN/ECO

REV NO

修改描述

日期

签名

0.1

A

A

B

B

C

C

D

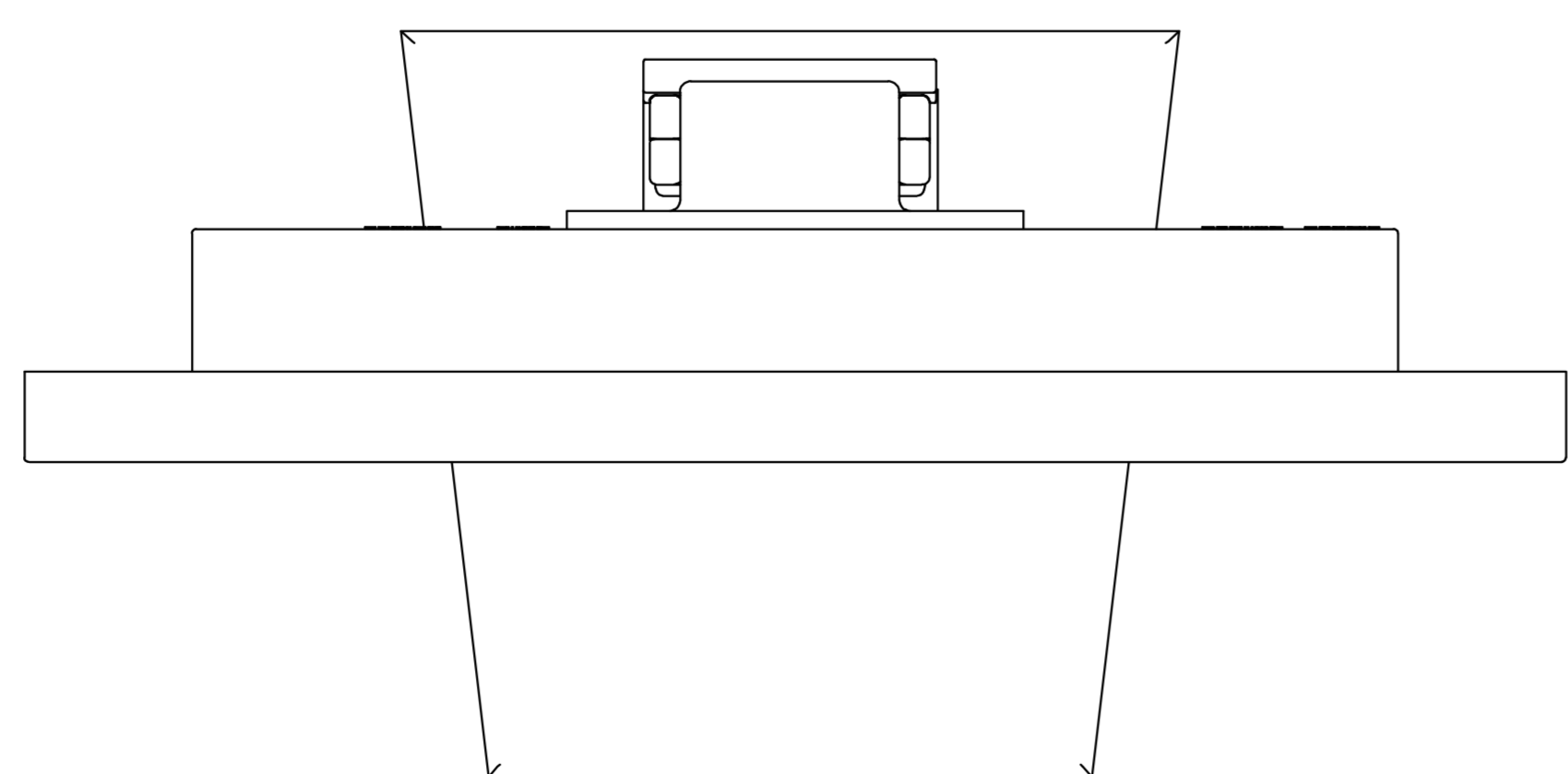
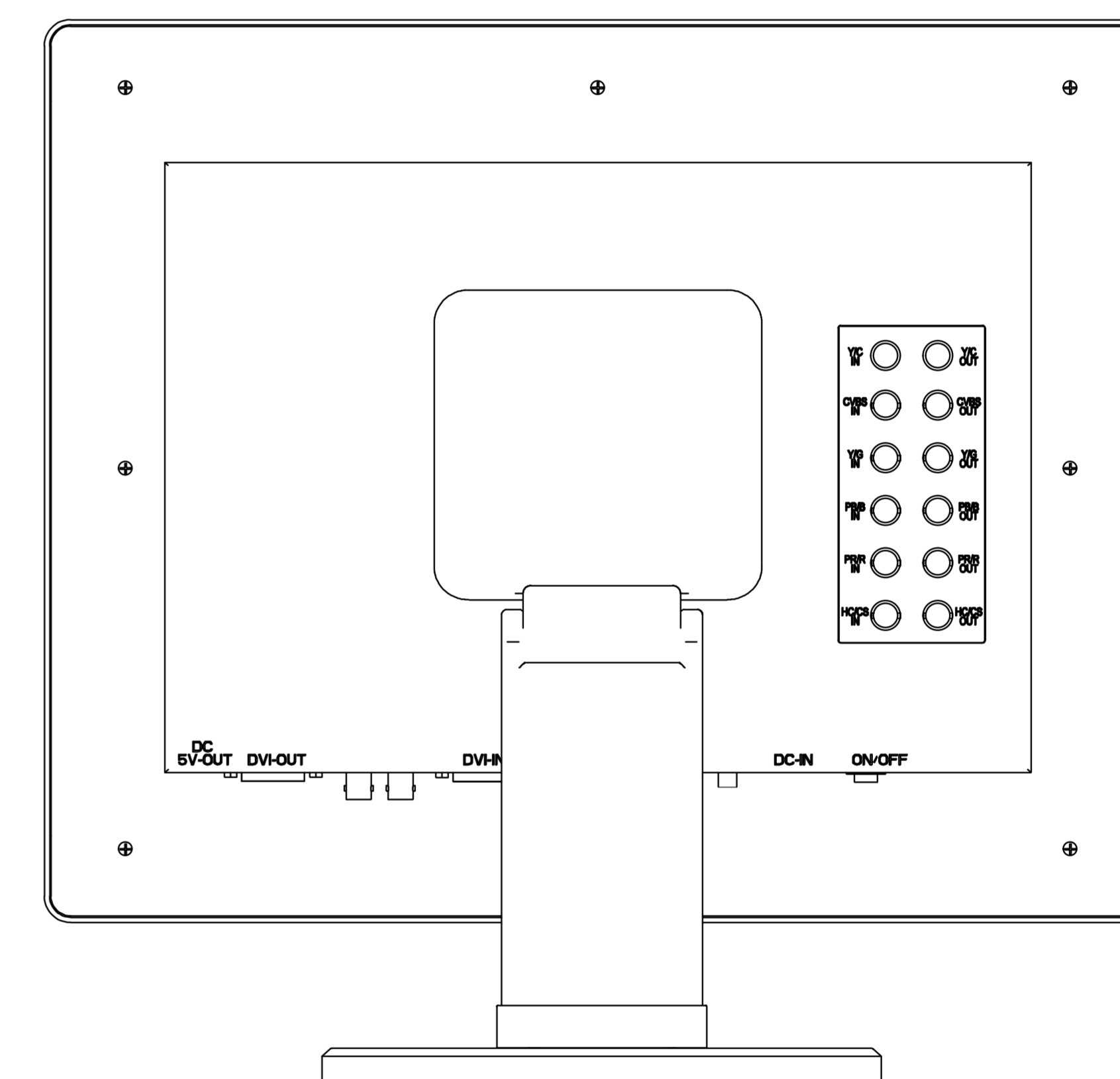
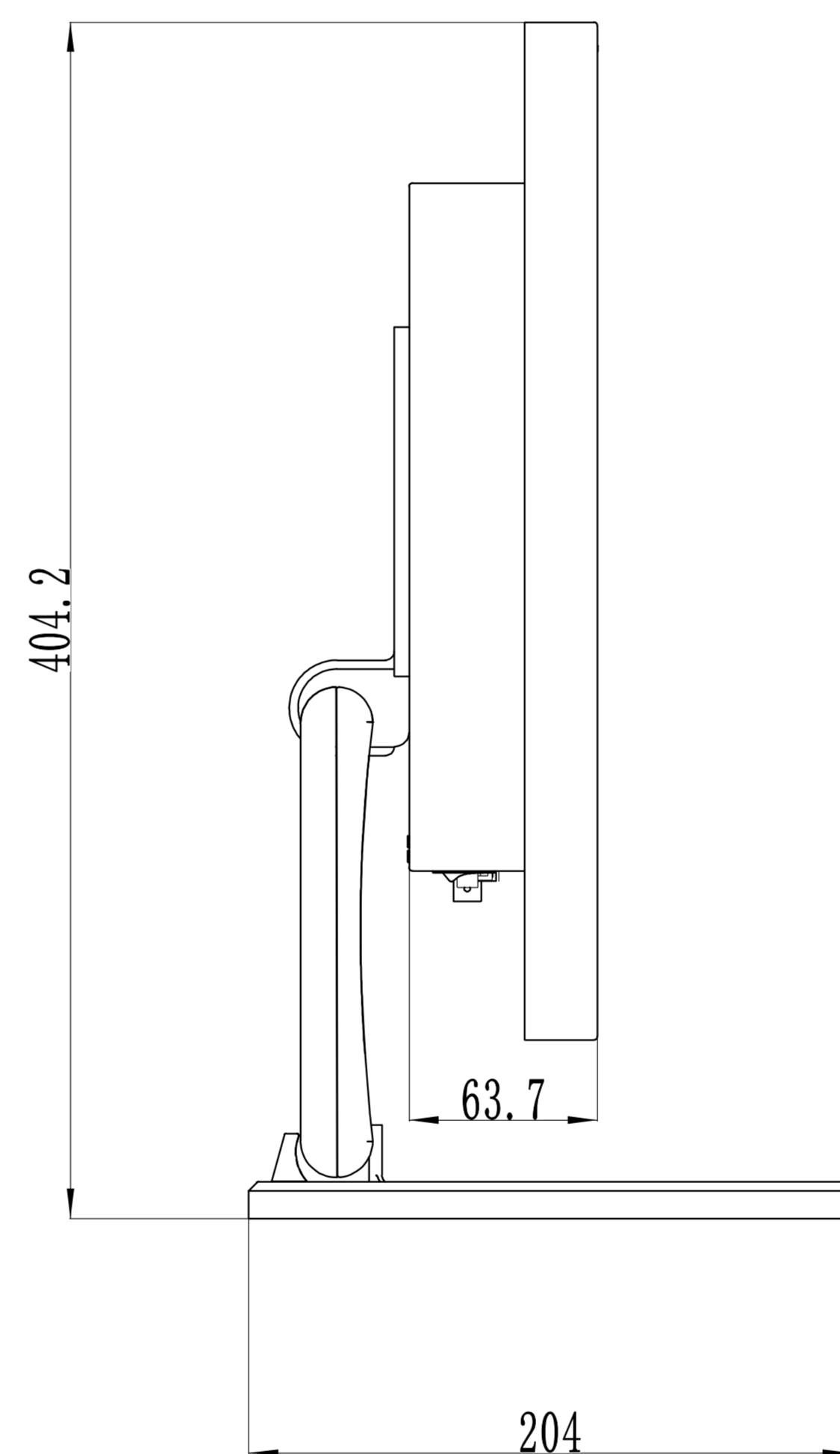
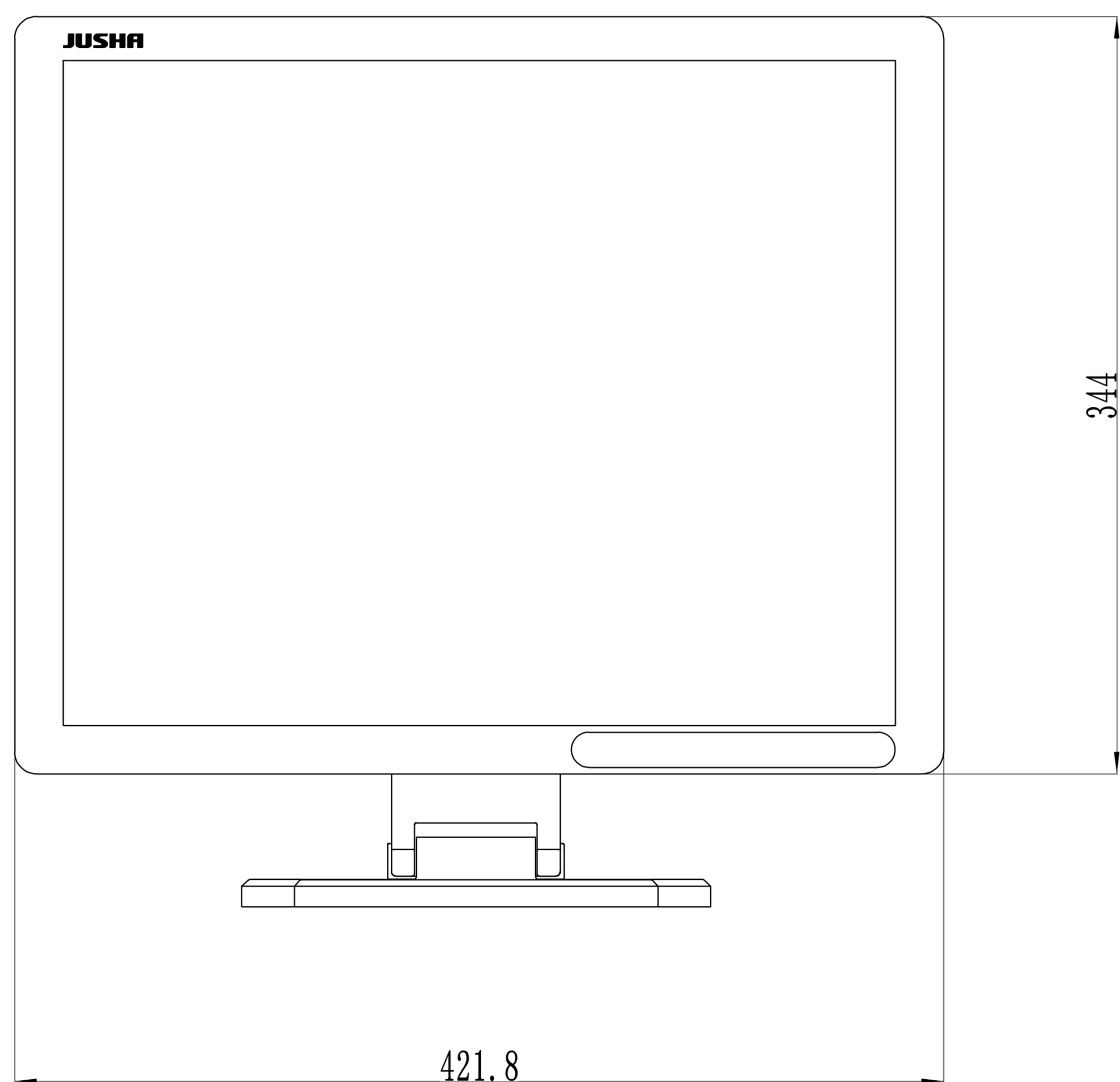
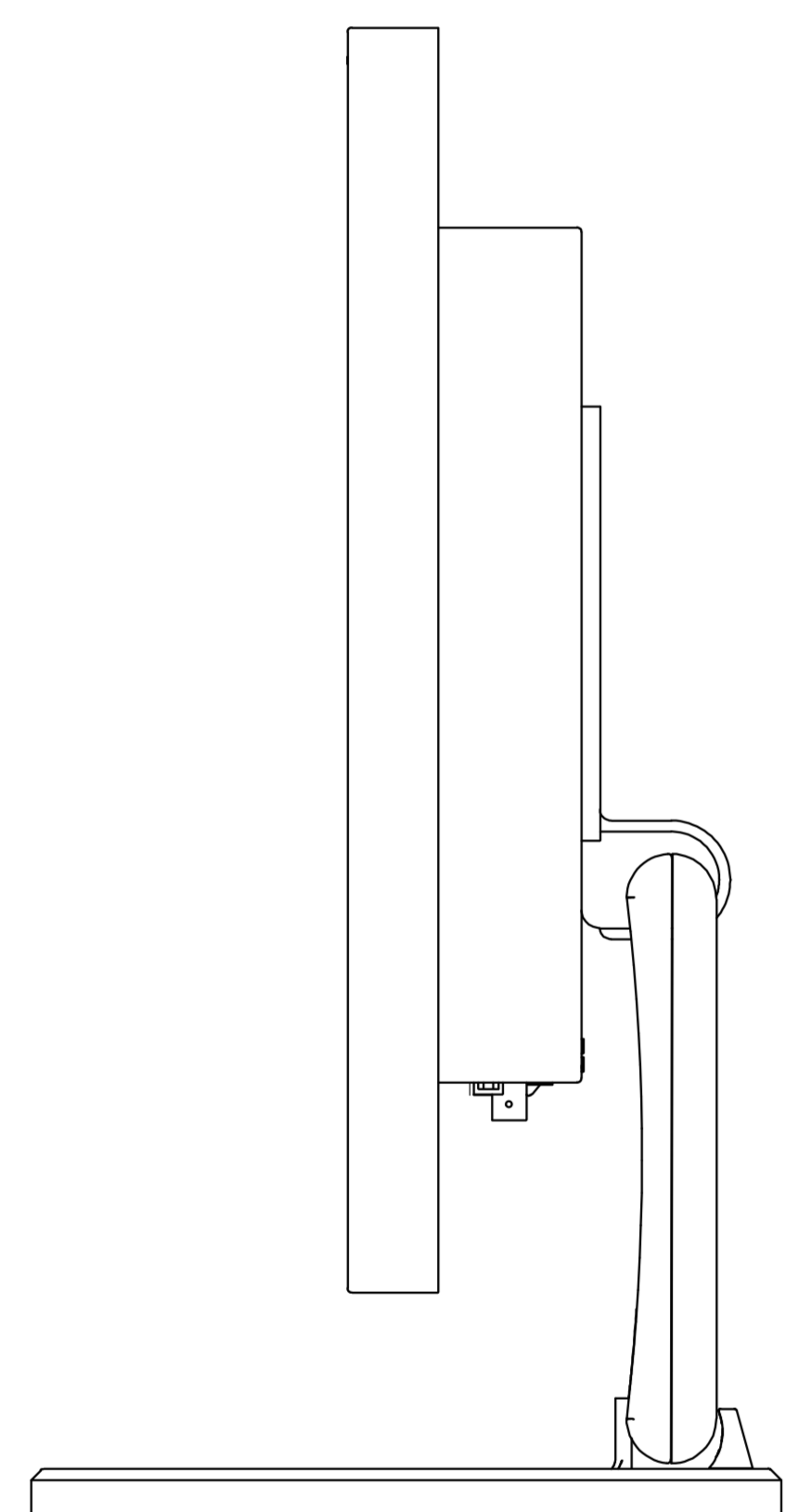
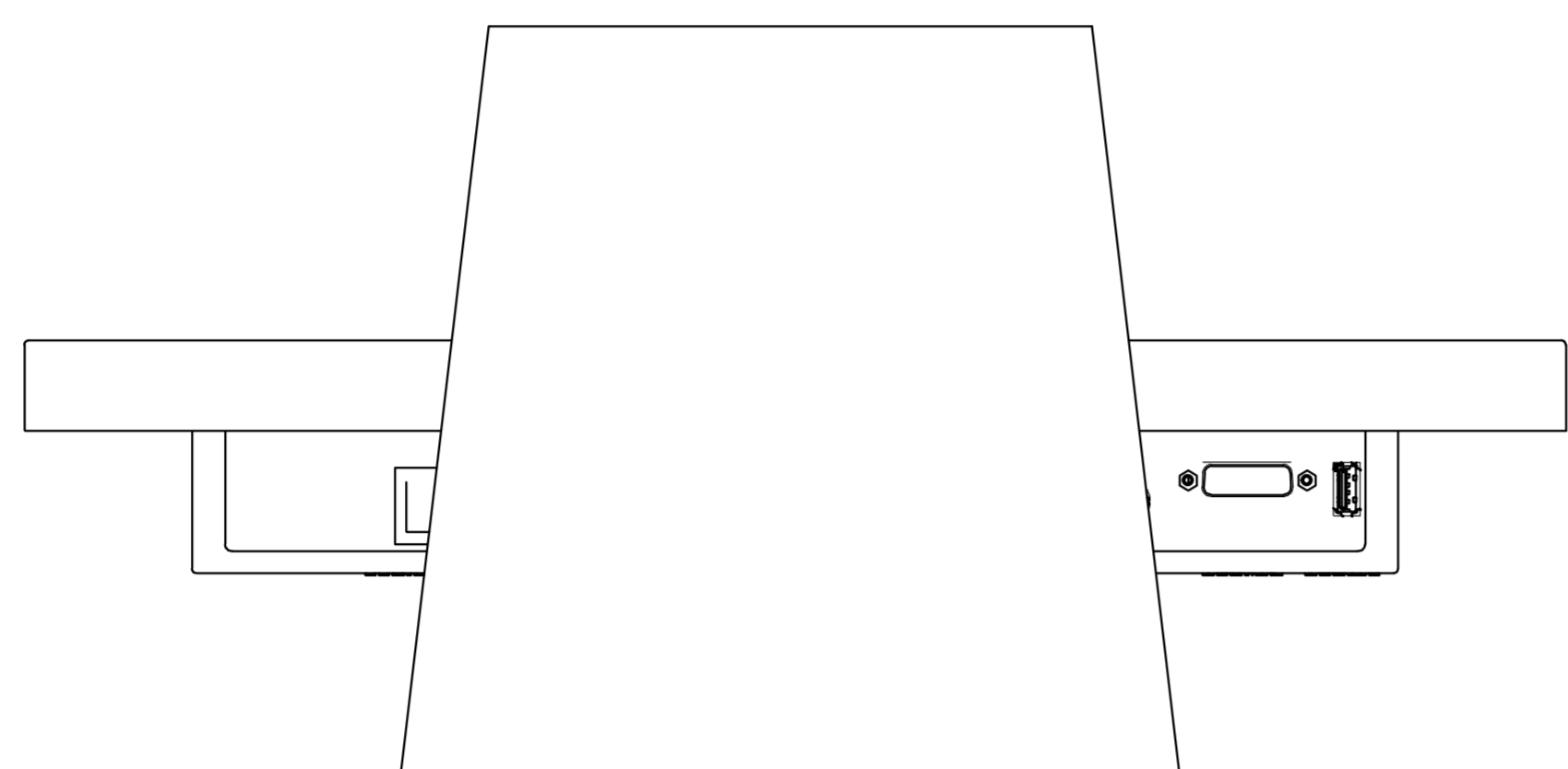
D

E

E

F

F



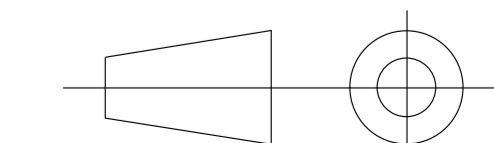
标记	处数	分区	更改文件号	签名	年、月、日
设计	张天齐	20190505	标准化		
审核					
工艺			批准		

线框图

南京巨鲨显示科技有限公司

E190C线框图

阶段标记	重量	比例
S		1:1
共 1 张	第 1 张	



1

2

3

4

5

6

7

8